

SCHEDA TECNICA SERBATOIO DA ESTERNO modello PANETTONE

Materiale: serbatoi da esterno in monoblocco di polietilene lineare ad alta densità (LLDPE), dotati di tappo di ispezione a vite con sfiato e fori di scarico e svuotamento totale.

Funzione: contenitori utilizzati per lo stoccaggio di acque potabili e meteoriche ed altri liquidi alimentari. L'elevata resistenza e la bassa reattività del polietilene lineare ad alta densità permette l'utilizzo dei serbatoi per il contenimento di diverse tipologie di fluidi (vedere la scheda di compatibilità del PE ai fluidi).

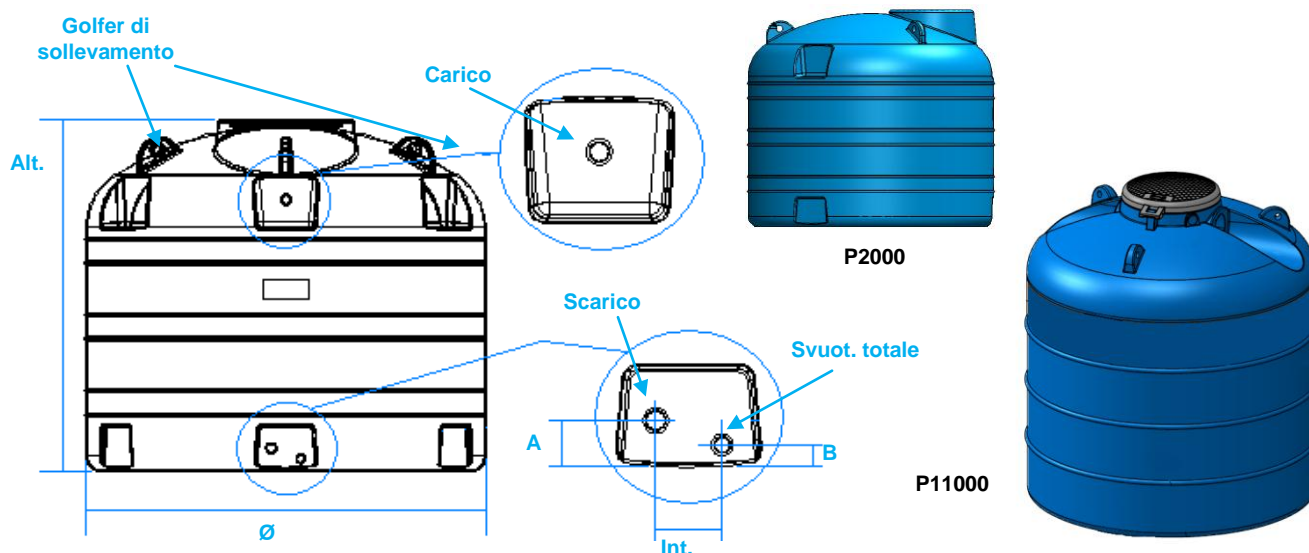
Uso e manutenzione: le cisterne sopportano sbalzi di temperatura esterna da - 20 °C a + 80 °C, non sono soggette a deterioramenti nel tempo ed i materiali utilizzati assicurano la massima affidabilità per quanto riguarda problemi di corrosione ed ossidazione. La struttura in monoblocco garantisce robustezza e solidità in quanto non sono presenti saldature che potrebbero indebolire le parti sollecitate da tensioni interne.

Per esigenza di installazione è possibile praticare fori nei serbatoi sugli appositi piani.

Le superfici lisce dei serbatoi consentono una facile manutenzione, la leggerezza un facile trasporto ed installazione. Inoltre il costo è nettamente inferiore al metallo, al cemento e alla vetroresina.

Disponibilità colori: di serie: azzurro; su richiesta: verde, terracotta, grigio.

Modularità: grazie all'installazione di giunti flangiati in PE è possibile collegare più serbatoi per ottenere elevati accumuli.



Articolo	Capacità (lt)	Ø (cm)	Alt. (cm)	Ø tappo (cm)	Carico	Scarico	Svuotamento totale	Golfer	Dimensione inserti filettati (cm)		
									A	B	Int.
P500	538	100	80	21	¾"	¾"	-	-	5	-	-
P1000	1040	120	105	30	1"	1"	¾"	3	9	5	11
P2000	2075	150	133	40	1"	1"	¾"	3	9	5	11
P3000	3105	183	135	40	1"	1"	¾"	3	10	6	12
P5000	4905	225	135	40	1"	1 ½"	1"	3	10	6	12
P7500	7800	225	210	40	1"	1 ½"	1"	3	10	6	12
P11000	11150	246	278	60	-	-	-	3	-	-	-
P15000	14300	246	355	60	-	-	-	3	-	-	-

Tolleranze: 3% sulle dimensioni; 5% sulle capacità (Tolleranze: P11000 e P15000: 7% sulle dimensioni; 10% sulle capacità)

AVVERTENZE:

- Serbatoi da utilizzare esclusivamente per l'esterno. **Non interrare;**
- Verificare attentamente l'integrità del serbatoio ROTOTEC e la tenuta delle guarnizioni;
- L'installazione non può essere fatta vicino a fonti di calore;
- Il serbatoio va posizionato su una superficie piana e non cedevole;
- Nell'installare il serbatoio fare massima attenzione affinché non filtri alcuna luce per evitare formazioni di alghe;
- Nei collegamenti alla rete idrica usare tubazioni flessibili onde evitare sollecitazioni per il carico e lo scarico del serbatoio;
- Non lasciare il serbatoio per troppo tempo privo di coperchio;
- Per il contenimento di fluidi non espressamente indicati in questa sezione contattare l'ufficio tecnico.

Rototec SpA
Ufficio tecnico

La presente scheda tecnica è di proprietà di Rototec SpA; è assolutamente vietata la riproduzione di quanto contenuto nella stessa. Rototec SpA si riserva di apportare modifiche in qualsiasi momento, senza preavviso alcuno, ai contenuti della presente scheda tecnica.