

## SCHEMA TECNICA SERBATOIO DA INTERRO Mod. NANOTANK

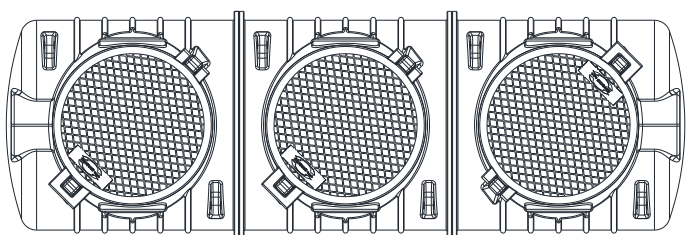
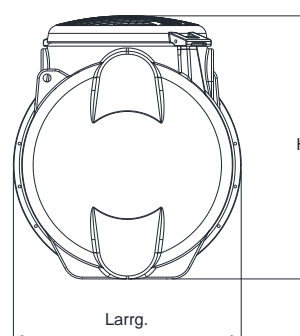
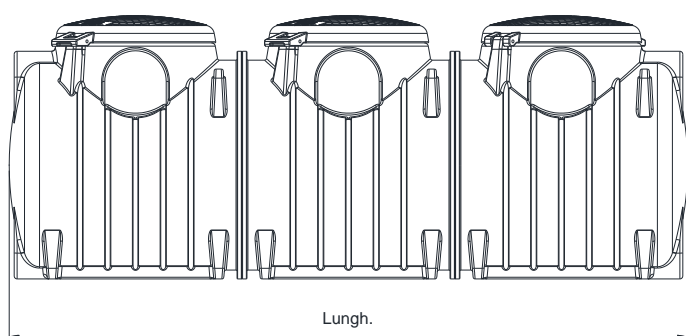
**Materiale:** serbatoio da interro di tipo modulare in polietilene lineare ad alta densità (LLDPE), dotato di tappi di ispezione a ribalta.

**Funzione:** serbatoio da interrare utilizzato per lo stoccaggio di acque potabili e meteoriche ed altri liquidi alimentari. L'elevata resistenza e la bassa reattività del polietilene lineare ad alta densità permette l'utilizzo dei serbatoi per il contenimento di diverse tipologie di fluidi (vedere la scheda di compatibilità del PE ai fluidi). I diversi elementi base si possono comporre per creare accumuli dalle molteplici forme e dimensioni.

**Uso e manutenzione:** le cisterne non sono soggette a deterioramenti nel tempo ed i materiali utilizzati assicurano la massima affidabilità per quanto riguarda problemi di corrosione ed ossidazione. La leggerezza dei serbatoi in PE permette un facile trasporto ed una sicura installazione. Inoltre il costo è nettamente inferiore all'acciaio, al cemento e alla vetroresina.

Grazie alla presenza delle opportune parti piane è possibile installare sul serbatoio raccordi per il carico, scarico e altri accessori (rubinetti, galleggianti, ecc.).

**Installazione:** seguire scrupolosamente le "MODALITA' D' INTERRO" fornite da ROTOTEC.



**PROLUNGA MODULARE OPZIONALE**  
(mod. PP77)



Articolo	Capacità (lt)	Largh. (mm)	Lungh. (mm)	H (mm)	N° ispezioni standard	Elementi base di composizione
NT2000	2100	1150	2350	1329	2	2 CTS1000
NT3000	3150	1150	3425	1329	2	2 CTS1000 + 1 CCN1000
NT4000	4200	1150	4500	1329	2	2 CTS1000 + 2 CCN1000
NT5000	5250	1150	5575	1329	2	2 CTS1000 + 3 CCN1000
NT6000	6300	1150	6650	1329	2	2 CTS1000 + 4 CCN1000

Articolo	Ø (mm)	H (mm)	Ø tappo (mm)
PP 77	750	430	630

Tolleranze: 3% sulle dimensioni; 5% sulle capacità

**AVVERTENZE:**

- Serbatoi da utilizzare esclusivamente per l'interro. **Non usare all'esterno;**
- Per la movimentazione del serbatoio seguire scrupolosamente le modalità indicate da Rototec;
- Verificare attentamente l'integrità del serbatoio ROTOTEC;
- L'installazione non può essere fatta vicino a fonti di calore;
- Il serbatoio va posizionato su una superficie piana e non cedevole;
- Nell'installare il serbatoio fare massima attenzione affinché non filtri alcuna luce per evitare formazioni di alghe;
- Nei collegamenti alla rete idrica usare tubazioni flessibili onde evitare sollecitazioni per il carico e lo scarico del serbatoio;
- Non lasciare il serbatoio per troppo tempo privo di coperchio;
- Nel caso di accumulo di acqua piovana è consigliata l'installazione di un pozzetto filtro foglie a monte della vasca; per evitare l'accumulo di pietrisco, sabbia, foglie ecc. all'interno del serbatoio;
- Per il contenimento di fluidi non espressamente indicati in questa sezione contattare l'ufficio tecnico.

**ROTOTEC S.p.A.**  
Ufficio tecnico

La presente scheda tecnica è di proprietà di Rototec SpA; è assolutamente vietata la riproduzione di quanto contenuto nella stessa. Rototec SpA si riserva di apportare modifiche in qualsiasi momento, senza preavviso alcuno, ai contenuti della presente scheda tecnica.