

SCHEMA TECNICA ELETTROPOMPA SOMMERSA per pozzi da 5" PI40/08

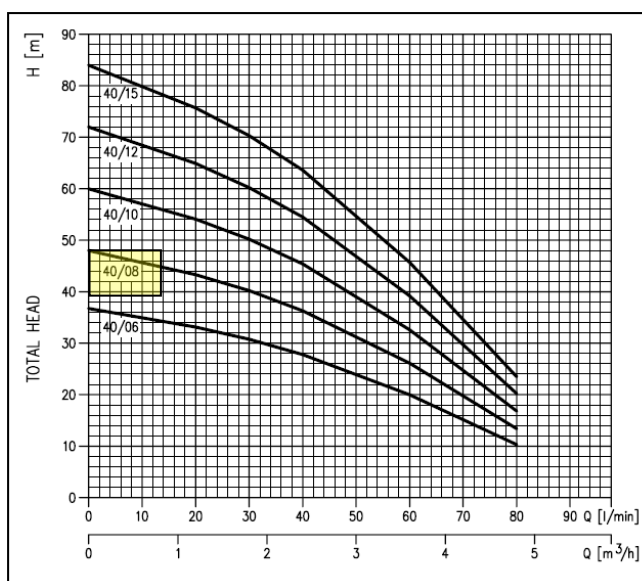
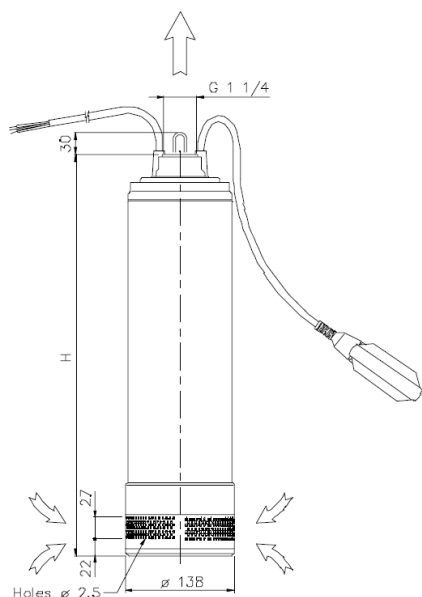
Applicazioni: Movimentazione di acqua limpida da pozzi, cisterne e serbatoi di prima raccolta; Pressurizzazione di impianti domestici; Piccola irrigazione; Lavaggio veicoli; Incrementi di pressione in genere.

Peculiarità tecniche: Provviste di doppia tenuta meccanica con camera interposta ad olio; Fornite con 20 m di cavo di alimentazione tipo H07RN-F; Versione monofase con galleggiante a richiesta (versione "A"); Disponibile nella versione trifase 230V ±10% 50Hz; Installazione: in posizione orizzontale e verticale.

Dati tecnici pompa: Pressione massima di esercizio: 10 bar; Temperatura massima del liquido: 40°C; Immersione massima: 20 m; Passaggio massimo di solidi: 2,5 mm; Attacco mandata G1¼.

Dati tecnici motore: Motore asincrono 2 poli autoventilato raffreddato attraverso il liquido movimentato; Classe di isolamento F; Grado di protezione IP68; Tensione monofase 230V ±10% 50Hz, tensione trifase 230V ±10% 50Hz, tensione trifase 400V ±10% 50Hz; Condensatore permanentemente inserito e protezione termoamperometrica a riarmo automatico incorporata per il motore monofase; Protezione a cura dell'utente per la versione trifase

Materiali: Camicia esterna, coperchio motore, disco porta tenuta, filtro e anello di chiusura in AISI 304; Girante, diffusore e distanziale in PPE+PS rinforzato con fibre di vetro; Albero in AISI 431; Tenuta meccanica superiore (lato motore) in Carbone/Ceramica/NBR e inferiore (lato pompa) in SiC/Carbone/NBR.



Modello pompa	Potenza		A1~ (A)	µF	DNM (pollici)	H (mm)	Peso (kg)
	HP	Kw					
PI40/08M	0,8	0,6	4,3	16	1" ¼	513	14,6

Q (portata)							
l/min	20	30	40	60	80	100	120
m³/h	1,2	1,8	2,4	3,6	4,8	6	7,2
H (prevalenza)							
mt	43,3	40,2	36,3	26,1	13,4	-	-

La presente scheda tecnica è di proprietà di Rototec SpA; è assolutamente vietata la riproduzione di quanto contenuto nella stessa. Rototec SpA si riserva di apportare modifiche in qualsiasi momento, senza preavviso alcuno, ai contenuti della presente scheda tecnica.

SCHEDA TECNICA ELETTROPOMPA SOMMERSA per pozzi da 5" PI80/15

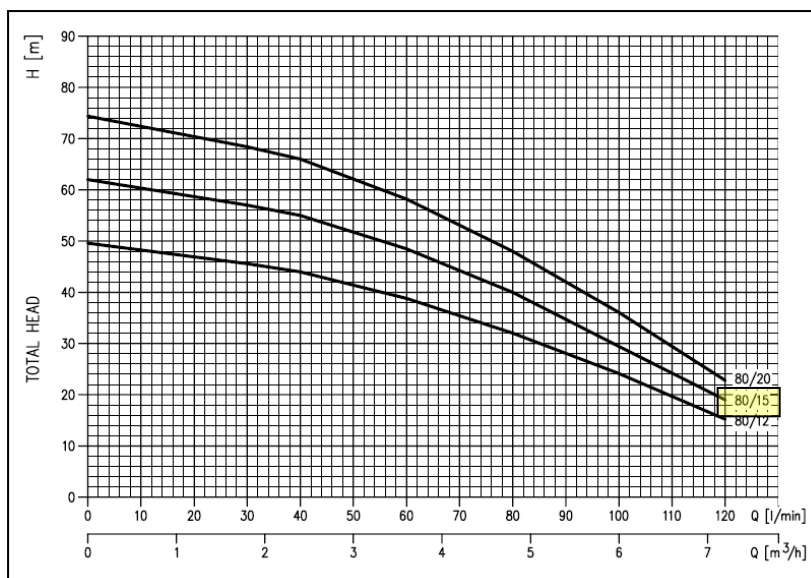
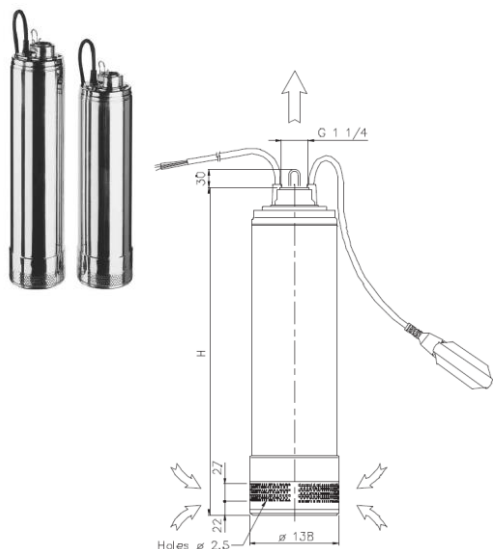
Applicazioni: Movimentazione di acqua limpida da pozzi, cisterne e serbatoi di prima raccolta; Pressurizzazione di impianti domestici; Piccola irrigazione; Lavaggio veicoli; Incrementi di pressione in genere.

Peculiarità tecniche: Provviste di doppia tenuta meccanica con camera interposta ad olio; Fornite con 20 m di cavo di alimentazione tipo H07RN-F; Versione monofase con galleggiante a richiesta (versione "A"); Disponibile nella versione trifase 230V ±10% 50Hz; Installazione: in posizione orizzontale e verticale.

Dati tecnici pompa: Pressione massima di esercizio: 10 bar; Temperatura massima del liquido: 40°C; Immersione massima: 20 m; Passaggio massimo di solidi: 2,5 mm; Attacco mandata G1¼.

Dati tecnici motore: Motore asincrono 2 poli autoventilato raffreddato attraverso il liquido movimentato; Classe di isolamento F; Grado di protezione IP68; Tensione monofase 230V ±10% 50Hz, tensione trifase 230V ±10% 50Hz, tensione trifase 400V ±10% 50Hz; Condensatore permanentemente inserito e protezione termoamperometrica a riarmo automatico incorporata per il motore monofase; Protezione a cura dell'utente per la versione trifase

Materiali: Camicia esterna, coperchio motore, disco porta tenuta, filtro e anello di chiusura in AISI 304; Girante, diffusore e distanziale in PPE+PS rinforzato con fibre di vetro; Albero in AISI 431; Tenuta meccanica superiore (lato motore) in Carbone/Ceramica/NBR e inferiore (lato pompa) in SiC/Carbone/NBR.



Caratteristiche

Modello pompa	Potenza		DNM (pollici)	H (mm)	Peso (kg)
	HP	Kw			
PI80/15	1,5	1,1	1" ¼	564	17,7

Q (portata)							
l/min	20	30	40	60	80	100	120
m³/h	1,2	1,8	2,4	3,6	4,8	6	7,2
H (prevalenza)							
mt	-	57,0	55,0	48,5	40,0	28,0	19,0

ROTOTEC S.p.A.
 Ufficio tecnico

La presente scheda tecnica è di proprietà di Rototec SpA; è assolutamente vietata la riproduzione di quanto contenuto nella stessa. Rototec SpA si riserva di apportare modifiche in qualsiasi momento, senza preavviso alcuno, ai contenuti della presente scheda tecnica.

SCHEDA TECNICA POMPA IDRIG40/08 Rev. 00 del 01/02/2015