

SCHEMA TECNICA COMPRESSORI D'ARIA A CANALE LATERALE (soffianti)

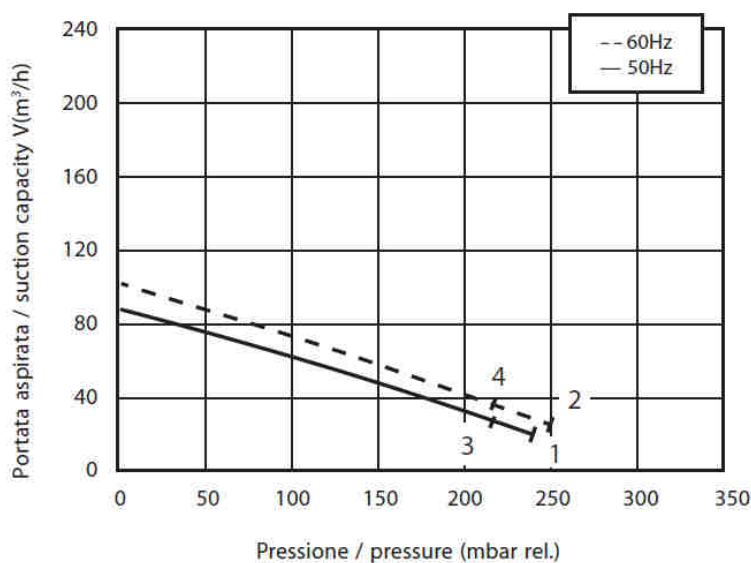
Descrizione e funzione: compressori-aspiratori costruiti secondo il principio dei canali laterali; funzionano sia in aspirazione che in compressione e sono progettati per lavorare a servizio continuo. Realizzati in alluminio pressofuso che garantisce la massima robustezza e maneggevolezza. Particolare silenziatori contribuiscono ad ottenere un elevato livello di silenziosità.

Uso e manutenzione: non occorre lubrificazione in quanto non c'è contatto tra le parti statiche e rotanti, il funzionamento è a lungo termine ed esente da altro tipo di manutenzione.

MODELLO SC302....



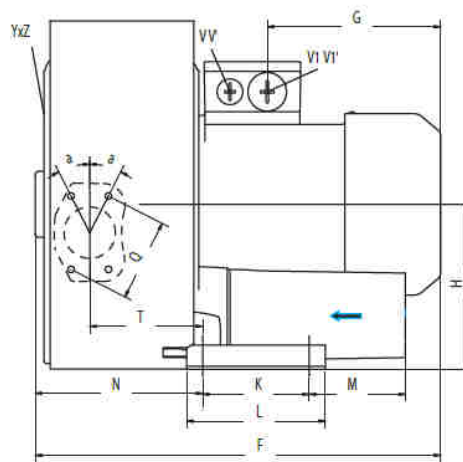
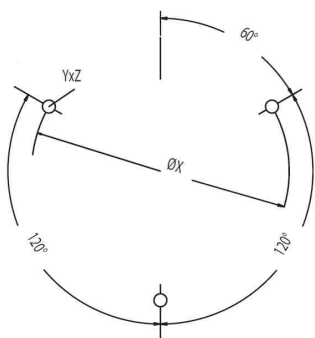
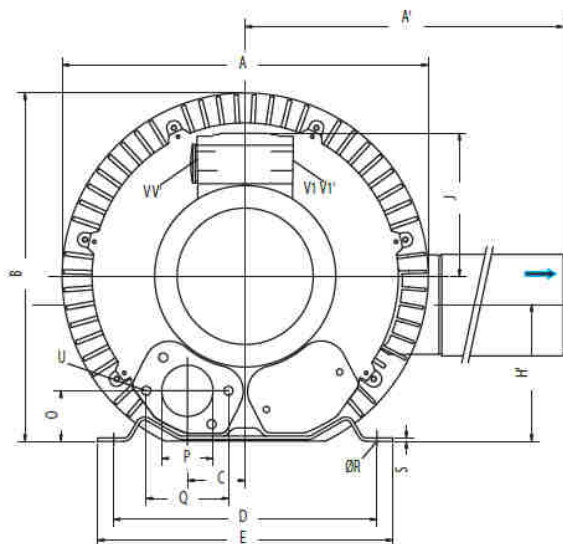
COMPRESSIONE / COMPRESSION



Modello	Voltaggio (V)	Frequenza (Hz)	Potenza (kW)	Assorbimento (A)	Portata (m³/h) / pressione (mbar rel.)	Rumorosità dB (A)	Peso (Kg)
SC302F0.7M	200-240	50	0,7	4,5	v. grafico Curva 3	55	15
SC302F0.7M	200-240	60	0,83	5,6	v. grafico Curva 4	61	15
SC302F0.7T	200-240 Δ 345-415Y	50	0,7	3,8 Δ/2,2Y	v. grafico Curva 1	55	14
SC302F0.7T	200-240 Δ 380-480Y	60	0,83	3,75 Δ/2,15Y	v. grafico Curva 2	61	14

La presente scheda tecnica è di proprietà di Rototec SpA; è assolutamente vietata la riproduzione di quanto contenuto nella stessa. Rototec SpA si riserva di apportare modifiche in qualsiasi momento, senza preavviso alcuno, ai contenuti della presente scheda tecnica.

Dati dimensionali:

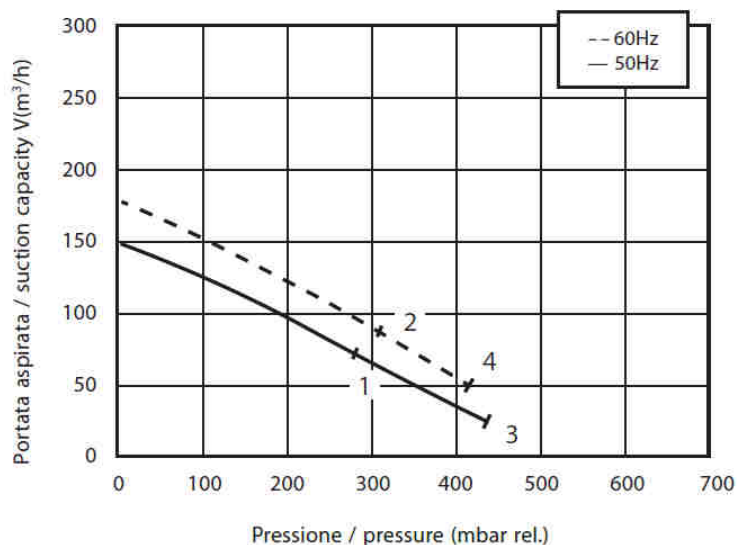


A	A'	B	C	D	E	F	G	H	H'	J	K	L	M	N	O	P	Q	ØR	S	T	U	V1 X-fori	V1'	a	ØX	Y-Z	X-fori
284	316	270	45	205	230	316	135	128	106	111	83	108	75	130	39	G1"¼	64	10	2,5	88	M6 x17	M25 x1,5	M16 x1,5	27°	140	M6 x15	51°/171° /291°

La presente scheda tecnica è di proprietà di Rototec SpA; è assolutamente vietata la riproduzione di quanto contenuto nella stessa. Rototec SpA si riserva di apportare modifiche in qualsiasi momento, senza preavviso alcuno, ai contenuti della presente scheda tecnica.

MODELLO SC402....

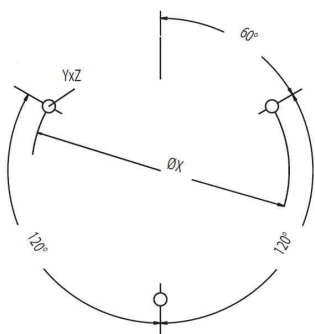
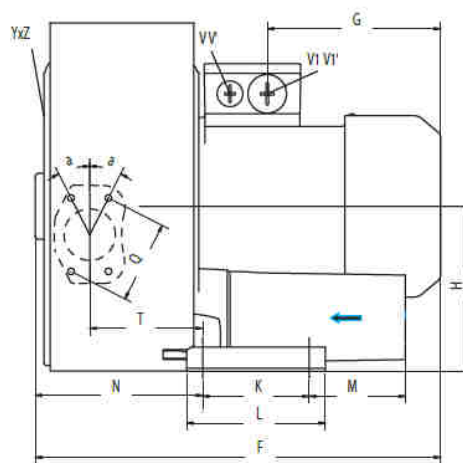
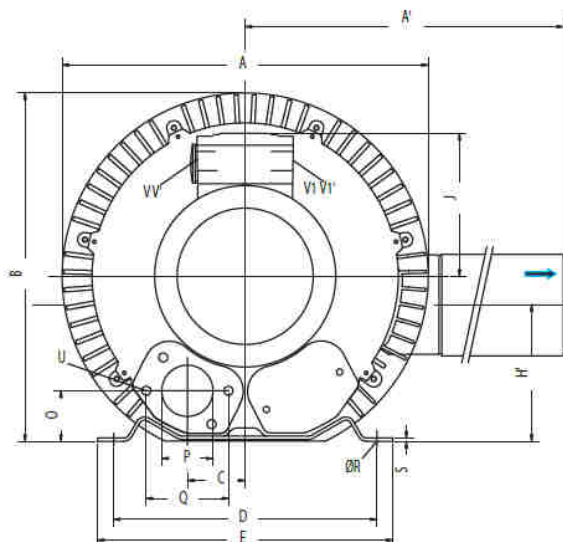
COMPRESSIONE / COMPRESSION



Modello	Voltaggio (V)	Frequenza (Hz)	Potenza (kW)	Assorbimento (A)	Portata (m³/h) / pressione (mbar rel.)	Rumorosità dB (A)	Peso (Kg)
SC402F2.2T	200-240 Δ 345-415 Y	50	2,2	9,7 Δ/5,6Y	v. grafico Curva 3	66	27
SC402F2.2T	220-275 Δ 380-480Y	60	2,55	10,3 Δ/6Y	v. grafico Curva 4	69	27
SC402F1.6T	200-204 Δ 345-415Y	50	1,6	7,5 Δ/4,3Y	v. grafico Curva 1	66	24
SC402F1.6T	220-275 Δ 380-480Y	60	2,05	7,6 Δ/4,4Y	v. grafico Curva 2	69	24

La presente scheda tecnica è di proprietà di Rototec SpA; è assolutamente vietata la riproduzione di quanto contenuto nella stessa. Rototec SpA si riserva di apportare modifiche in qualsiasi momento, senza preavviso alcuno, ai contenuti della presente scheda tecnica.

Dati dimensionali:



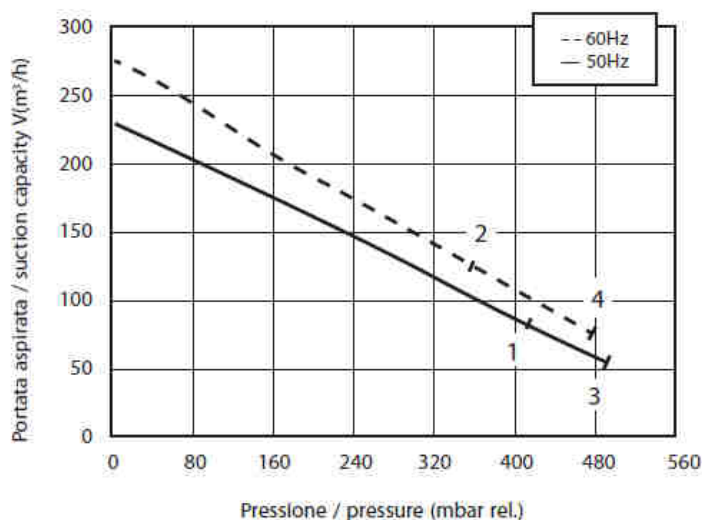
A	A'	B	C	D	E	F	G	H	H'	J	K	L	M	N	O	P	Q	ØR	S	T	U	V1 X-fori	V1'	a	ØX	Y-Z	X-fori
322	324	315	58	225	255	401	191	154	153	128	95	130	73	151	45	G1" ½	72	12	3	104	M6 x19	M25 x1,5	M16 x1,5	28°	174	M6 x15	51°/171° /291°

La presente scheda tecnica è di proprietà di Rototec SpA; è assolutamente vietata la riproduzione di quanto contenuto nella stessa. Rototec SpA si riserva di apportare modifiche in qualsiasi momento, senza preavviso alcuno, ai contenuti della presente scheda tecnica.

MODELLO SC502....



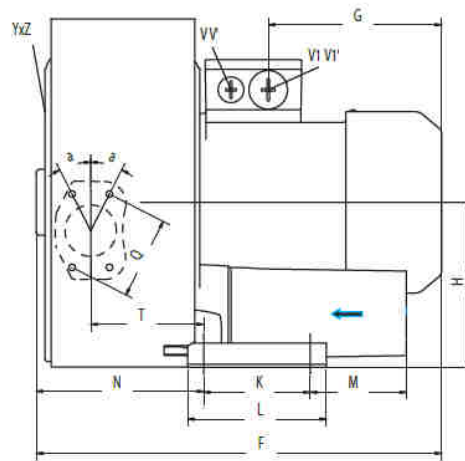
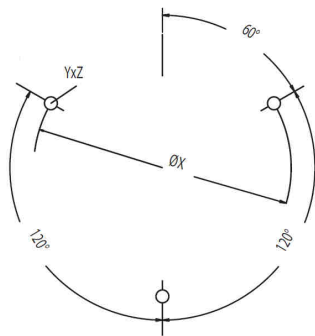
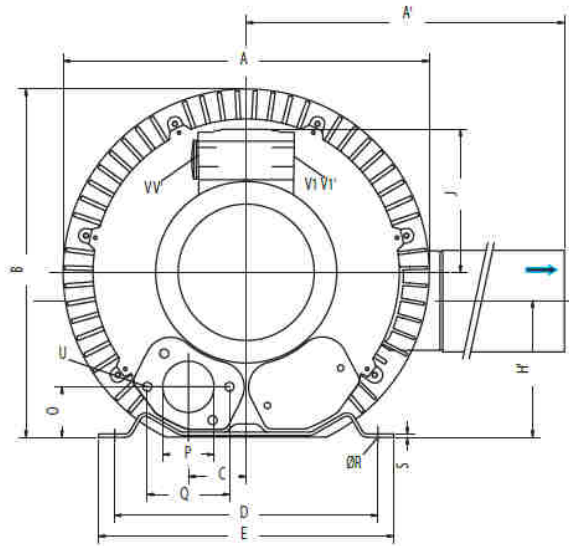
COMPRESSIONE / COMPRESSION



Modello	Voltaggio (V)	Frequenza (Hz)	Potenza (kW)	Assorbimento (A)	Portata (m³/h) / pressione (mbar rel.)	Rumorosità dB (A)	Peso (Kg)
SC502F4.0T	380-415 Δ	50	4	10 Δ	v. grafico Curva 3	72	43
SC502F4.0T	380-415 Δ	60	4,6	9,9 Δ	v. grafico Curva 4	74	43
SC502F3.0T	200-204 Δ 345-415Y	50	3	12,5 Δ/7,2Y	v. grafico Curva 1	72	39
SC502F3.0T	220-275 Δ 380-480Y	60	3,45	12,5 Δ/7,3Y	v. grafico Curva 2	74	39

La presente scheda tecnica è di proprietà di Rototec SpA; è assolutamente vietata la riproduzione di quanto contenuto nella stessa. Rototec SpA si riserva di apportare modifiche in qualsiasi momento, senza preavviso alcuno, ai contenuti della presente scheda tecnica.

Dati dimensionali:



A	A'	B	C	D	E	F	G	H	H'	J	K	L	M	N	O	P	Q	ØR	S	T	U	V V' V1 V1'	a	ØX	Y-Z	X-fores
372	411	371	60	260	295	465	190	175	144	135	115	155	98	171	48	G2"	83	14	4	116	M8 x17	4xM32x1,5	23,5°	200	M8 X20	51°/171° /291°

ROTOTEC S.p.A.
Ufficio tecnico

La presente scheda tecnica è di proprietà di Rototec SpA; è assolutamente vietata la riproduzione di quanto contenuto nella stessa. Rototec SpA si riserva di apportare modifiche in qualsiasi momento, senza preavviso alcuno, ai contenuti della presente scheda tecnica.