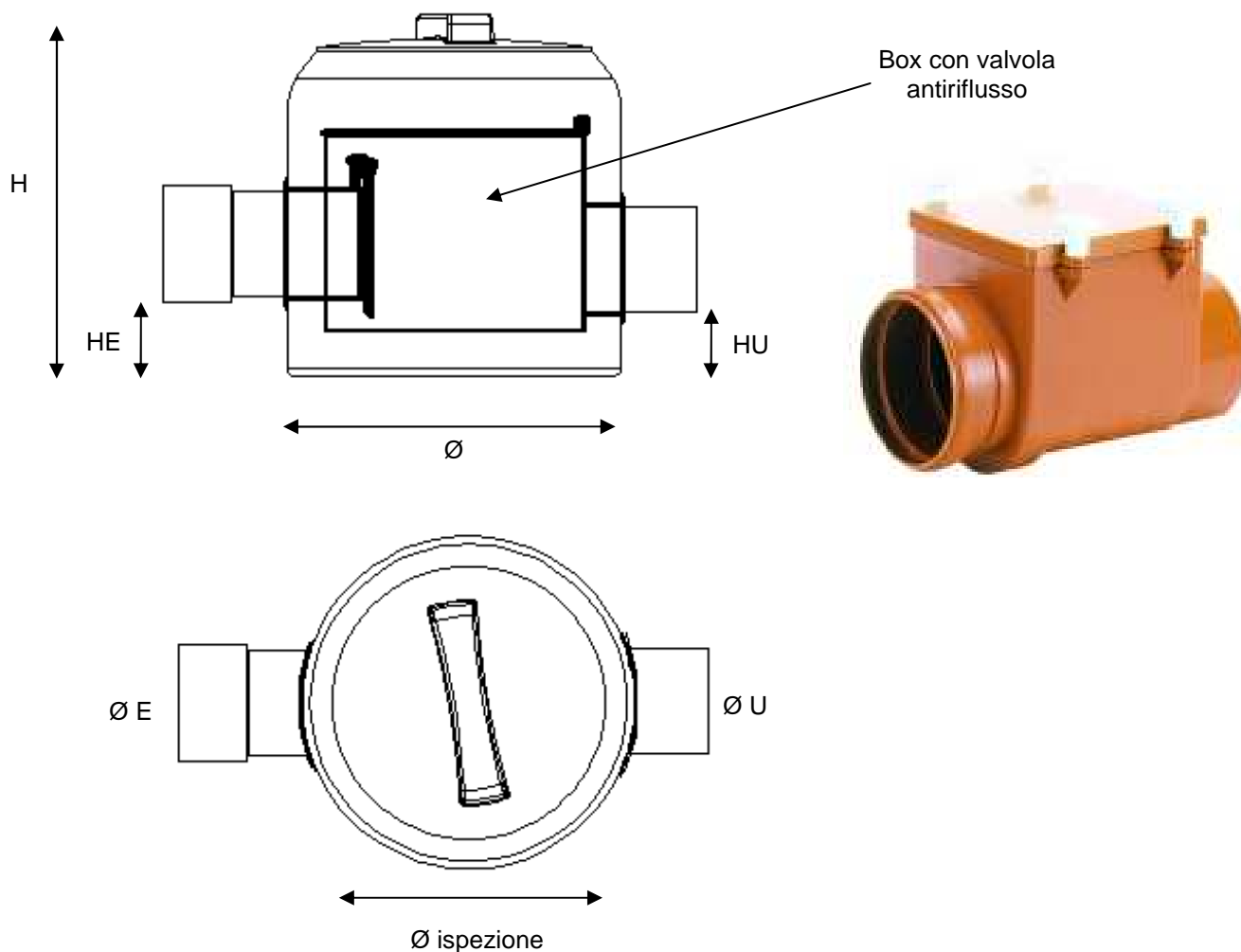


## SCHEDA TECNICA POZZETTO ANTIRIFLUSSO/ANTIRATTO

**Materiale:** pozzetto in monoblocco di polietilene lineare ad alta densità (LLDPE), con tronchetto di entrata e di uscita in PVC e guarnizione in gomma per garantire la tenuta, valvola antiriflusso ispezionabile in PVC con clapet in acciaio inox e manopola di bloccaggio.

**Funzione:** dispositivo che, posto sulla condotta di scarico, impedisce possibili reflussi dai collettori fognari, garantendo così i locali dagli allagamenti. Allo stesso tempo la valvola evita la risalita di animali (es. topi) dalle condotte di scarico.



Articolo	Ø (mm)	H (mm)	HE (mm)	HU (mm)	Ø E/U (mm)	Ø ispezione (mm)	Prolunga
PAR50	430	430	90	60	125	300	PP35

**ROTOTEC S.p.A**  
 Ufficio Tecnico