

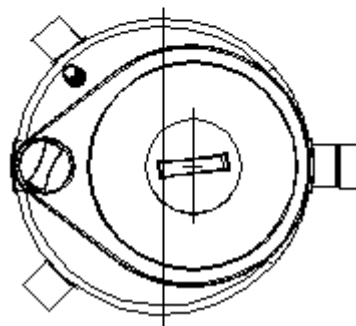
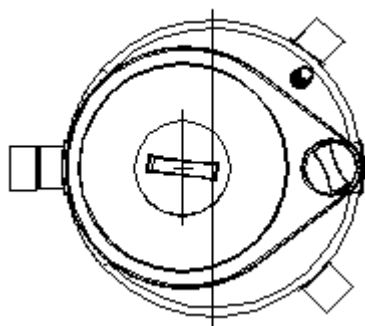
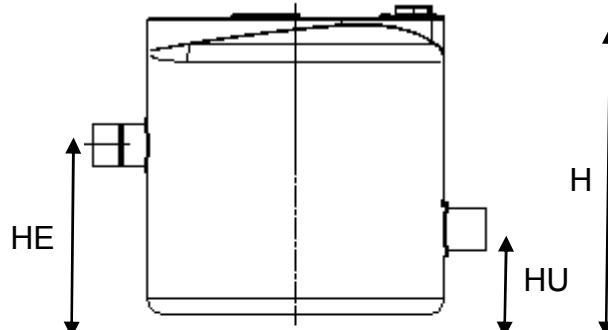
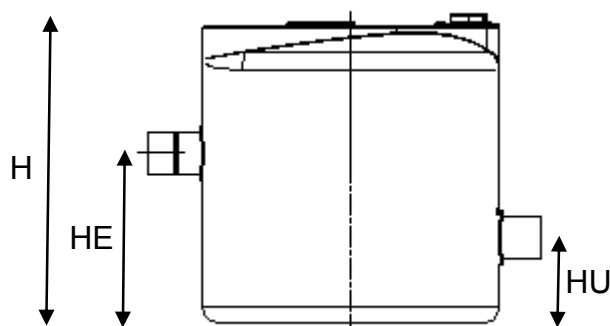
## SCHEDA TECNICA POZZETTI RIPARTITORI

**Materiale:** pozzetto in monoblocco di polietilene lineare ad alta densità (LLDPE), con tronchetti di entrata e di uscita in PVC, dotato di tappo a vite (pozzetto prolunga su richiesta).

**Funzione:** i pozzetti ripartitori vengono installati a monte e a valle di sistemi di depurazione che si sviluppano su due linee parallele. Il pozzetto posto a monte divide la portata in due linee uguali mentre quello posto a valle raccoglie le due linee e le unisce in una sola.

**Pozzetto di separazione  
PRE 500**

**Pozzetto di unione  
PRU 500**



Ø

Ø

Articolo	Ø (mm)	H (mm)	Ø E/U (mm)	HE (mm)	HU (mm)
<b>PRE 500</b>	790	790		Da stabilire	
<b>PRU 500</b>	790	790		Da stabilire	

**ROTOTEC S.p.A.**  
**Ufficio Tecnico**

