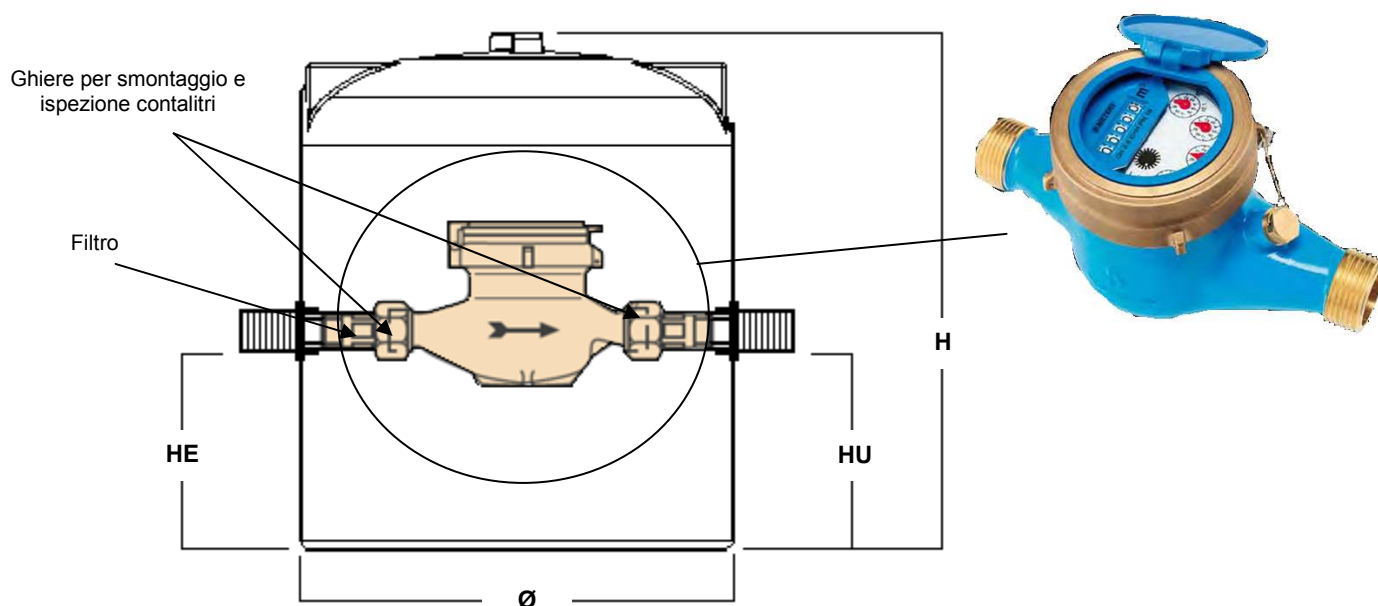


SCHEDA TECNICA POZZETTO CONTALITRI (PCLT50)

Materiale: pozzetto in monoblocco di polietilene lineare ad alta densità (LLDPE) con tappo di ispezione in PP, con alloggiato contaltri volumetrico a turbina.

Funzione: il pozzetto contaltri è installato, dove richiesto, a valle di un serbatoio di accumulo delle acque di prima pioggia e ha la finalità di misurare la quantità di acqua che viene mandata a trattamento.

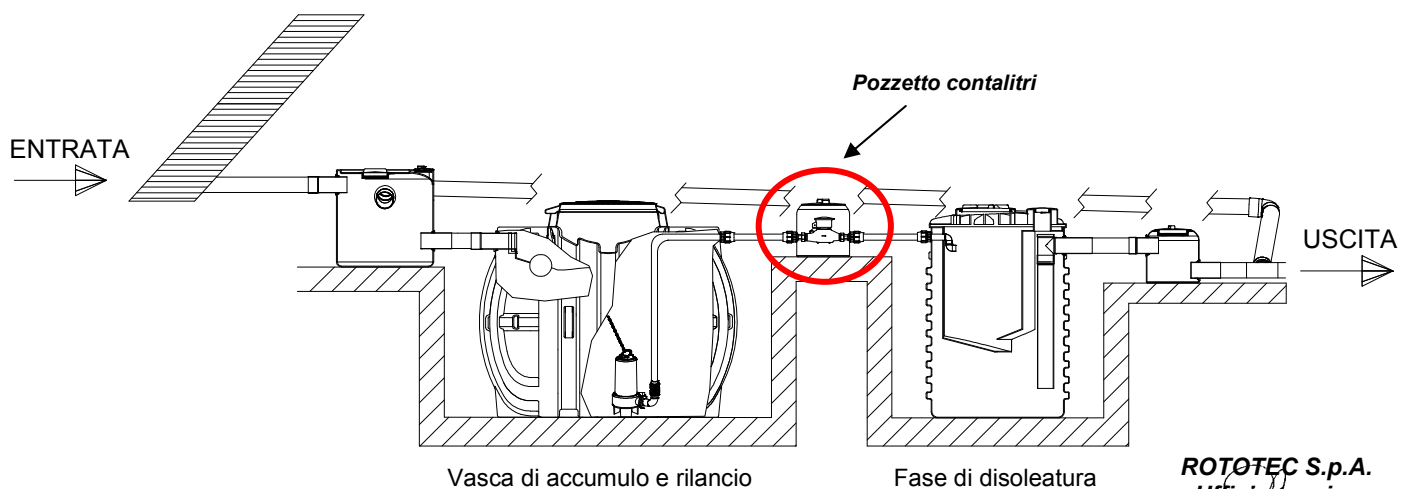
Manutenzione: in ingresso il contaltri è fornito di una griglia per filtrare i materiali grossolani (sassolini, foglie, rametti,...) che possono creare problemi alla turbina. E' necessario che periodicamente il contaltri venga ispezionato e che il filtro venga pulito eliminando il materiale eventualmente accumulato.



Articolo	Ø (mm)	H (mm)	HE (mm)	HU (mm)	Ø isp (mm)	Prolunga
PCLT50	430	430	120	120	300	PP35

Calibro (mm)	Portata massima (m3/h)	Portata nominale (m3/h)	Portata minima (lt/h)	Sensib. (l/h)	Letture min. (lt)
32	12	6	120	15	0,05

Esempio di installazione



ROTOTEC S.p.A.
 Ufficio tecnico

La presente scheda tecnica è di proprietà di Rototec SpA; è assolutamente vietata la riproduzione di quanto contenuto nella stessa. Rototec SpA si riserva di apportare modifiche in qualsiasi momento, senza preavviso alcuno, ai contenuti della presente scheda tecnica.