

## SCHEDA TECNICA SERBATOIO DA INTERRO modello PANETTONE LISCIO

**Materiale:** serbatoi da interro in monoblocco di polietilene lineare ad alta densità (LLDPE), dotati di tappo di ispezione a vite.

**Funzione:** contenitori utilizzati per lo stoccaggio di acque potabili e meteoriche e altri liquidi alimentari. L'elevata resistenza e la bassa reattività del polietilene lineare ad alta densità permette l'utilizzo dei serbatoi per il contenimento di diverse tipologie di fluidi (vedere la scheda di compatibilità del PE ai fluidi).

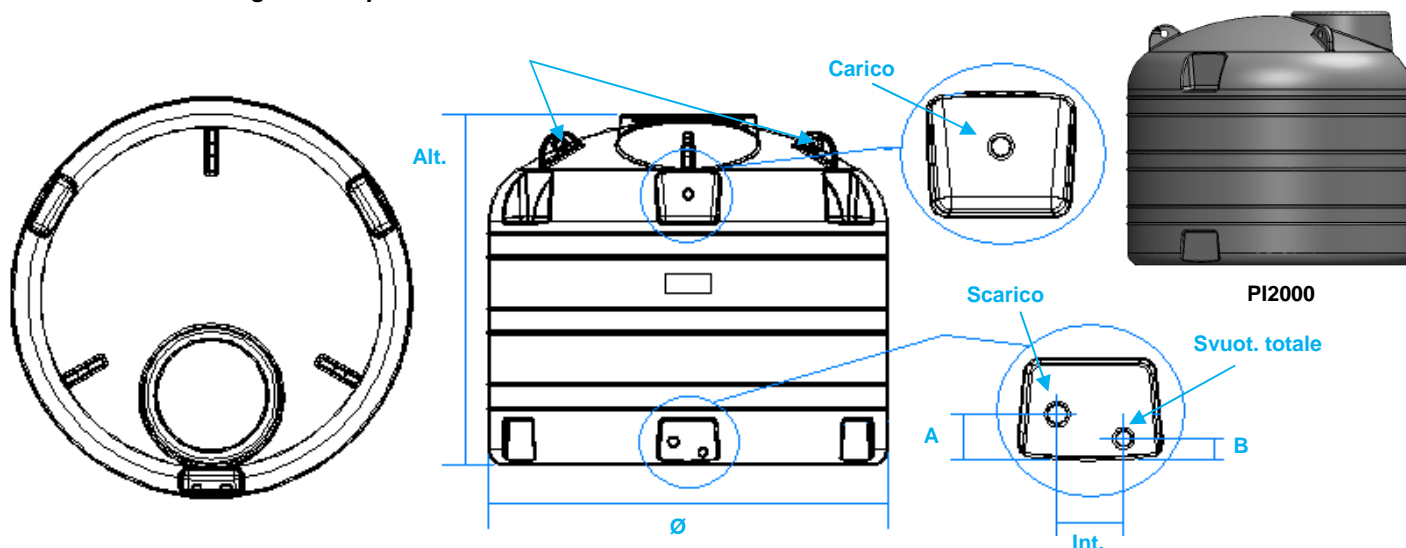
**Uso e manutenzione:** le cisterne non sono soggette a deterioramenti nel tempo ed i materiali utilizzati assicurano la massima affidabilità per quanto riguarda problemi di corrosione ed ossidazione. La struttura in monoblocco garantisce robustezza e solidità in quanto non sono presenti saldature che potrebbero indebolire le parti sollecitate da tensioni interne. Per esigenza di installazione è possibile praticare fori nei serbatoi sugli appositi piani.

Le superfici lisce dei serbatoi consentono una facile manutenzione, la leggerezza un facile trasporto ed installazione. Inoltre il costo è nettamente inferiore al metallo, al cemento e alla vetroresina.

**Modularità:** grazie all'installazione di giunti flangiati in PE è possibile collegare più serbatoi per ottenere elevati accumuli.

**Disponibilità colori:** nero, grigio marmorizzato.

**Installazione:** seguire scrupolosamente le "MODALITÀ D'INTERRO" fornite da ROTOTEC.



Articolo	Capacità (lt)	Ø (cm)	Alt. (cm)	Ø tappo (cm)	Carico	Scarico	Svuotamento totale	Golfer	Dimensione inserti filettati (cm)		
									A	B	Int.
PI1000	1040	120	105	30	1"	1"	3/4"	3	9	5	11
PI2000	2075	150	133	40	1"	1"	3/4"	3	9	5	11

Tolleranze: 3% sulle dimensioni; 5% sulle capacità

### AVVERTENZE:

- Serbatoio da utilizzare esclusivamente per l'interro. **Non usare all'esterno;**
- Verificare attentamente l'integrità del serbatoio ROTOTEC e la tenuta delle guarnizioni;
- L'installazione non può essere fatta vicino a fonti di calore;
- Il serbatoio va posizionato su una superficie piana e non cedevole;
- Nell'installare il serbatoio fare massima attenzione affinché non filtri alcuna luce per evitare formazioni di alghe;
- Nei collegamenti alla rete idrica usare tubazioni flessibili onde evitare sollecitazioni per il carico e lo scarico del serbatoio;
- Non lasciare il serbatoio per troppo tempo privo di coperchio.
- Nel caso di accumulo di acqua piovana è consigliata l'installazione di un pozzetto filtro foglie a monte della vasca, per evitare l'accumulo di pietrisco, sabbia, foglie ecc. all'interno del serbatoio;
- Per il contenimento di fluidi non espressamente indicati in questa sezione contattare l'ufficio tecnico.

**Rototec SpA**  
 Ufficio tecnico

La presente scheda tecnica è di proprietà di Rototec SpA; è assolutamente vietata la riproduzione di quanto contenuto nella stessa. Rototec SpA si riserva di apportare modifiche in qualsiasi momento, senza preavviso alcuno, ai contenuti della presente scheda tecnica.