

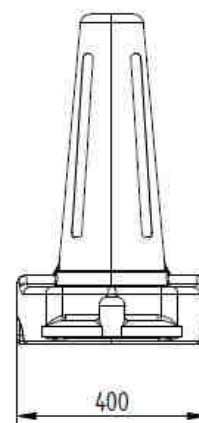
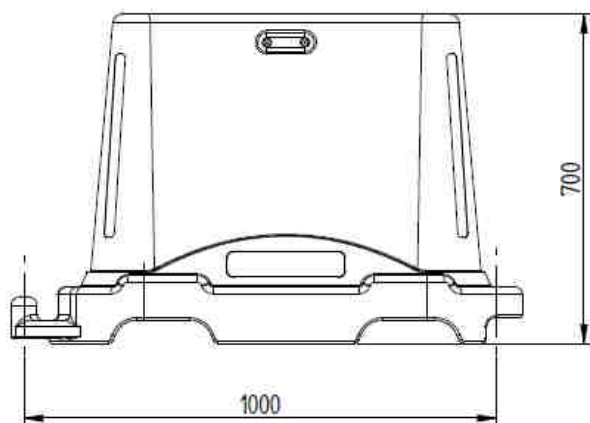
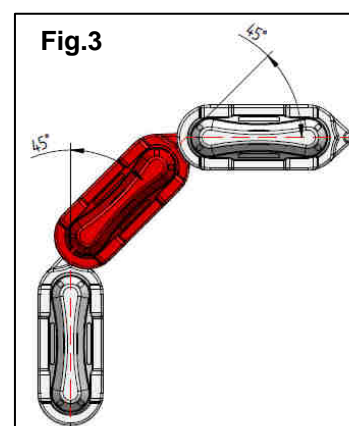
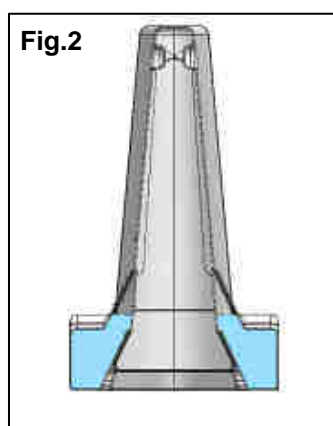
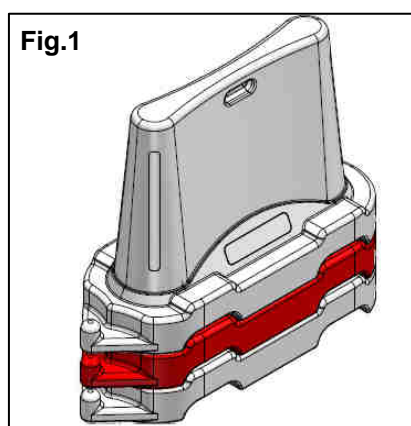
SCHEDA TECNICA BARRIERA STRADALE IMPILABILE XBSTR

Materiale: barriera stradale impilabile in polietilene lineare.

Funzione: dispositivo di sicurezza modulare utilizzato per delimitare provvisoriamente un'area oppure incanalare il traffico veicolare. Grazie al materiale di prima scelta è particolarmente resistente agli urti, alle abrasioni, all'irraggiamento solare e agli agenti atmosferici. Il design originale, che assicura l'impilabilità dei singoli elementi, consente di ottimizzare al massimo il trasporto (Fig. 1).

Installazione: la barriera si riempie di acqua fino ad un'altezza di 145mm - circa 17Kg (Fig. 2). Ogni barriera è dotata di:

1. sistema di aggancio maschio/femmina che consente di angolarla per formare curve anche molto strette (Fig.3) e di adattarla ai terreni più irregolari;
2. tappo a pressione per il riempimento e tappo filettato per lo scarico;



Articolo	Altezza mm	Lungh. mm	Largh. mm	Colore
XBSTRB	700	1000	400	Bianco
XBSTRR	700	1000	400	Rosso

ROTOTEC S.p.A.
Ufficio tecnico