

## SCHEMA TECNICA PRESSOSTATO

**Applicazione:** pressoflussostato elettronico per il comando diretto di elettropompe ed il controllo contro la marcia a secco.

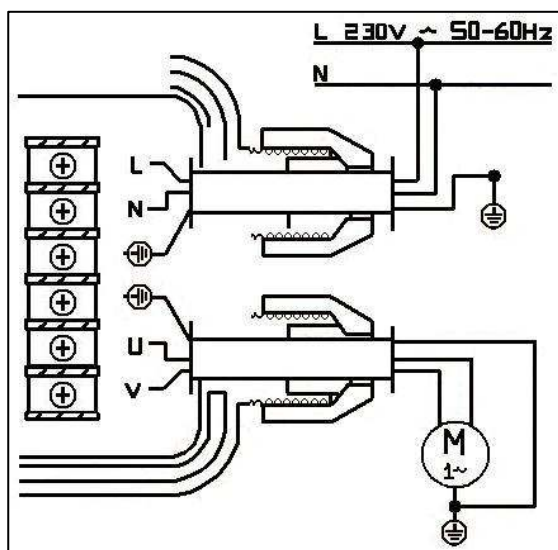
Grazie al sensore interno fornisce un flusso costante all'utilizzo evitando l'andamento altalenante della pressione. Il pressostato interno, tarato alla pressione di 1,5 bar (regolabile), determina la partenza automatica dell'elettropompa mantenendo in pressione l'impianto. Rileva inoltre la mancanza d'acqua in aspirazione dell'elettropompa evitando il funzionamento a secco segnalando l'anomalia mediante un led rosso (failure). Grazie alla particolare camera d'aria posta fra corpo idraulico e box scheda, il pressoflussostato è immune alla formazione di condensa dovuta alla differenza di temperatura fra ambiente e acqua pompata.

**Installazione:** sistemare il pressostato sempre in posizione verticale (v. fig. sotto).

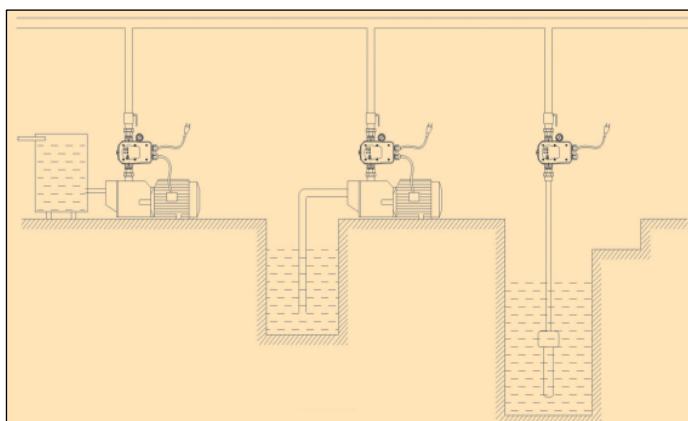


Articolo	Tensione alimentazione	Frequenza	Carico max	Protezione	Pressione max	Temperatura max
<b>PRESSCLT</b>	220-250 V	50-60 Hz	20 (8) A	IP65	8 bar	60 °C

### Schema elettrico:



### Esempi di installazione:



**Rototec Spa**  
**Ufficio tecnico**

La presente scheda tecnica è di proprietà di Rototec SpA; è assolutamente vietata la riproduzione di quanto contenuto nella stessa. Rototec SpA si riserva di apportare modifiche in qualsiasi momento, senza preavviso alcuno, ai contenuti della presente scheda tecnica.